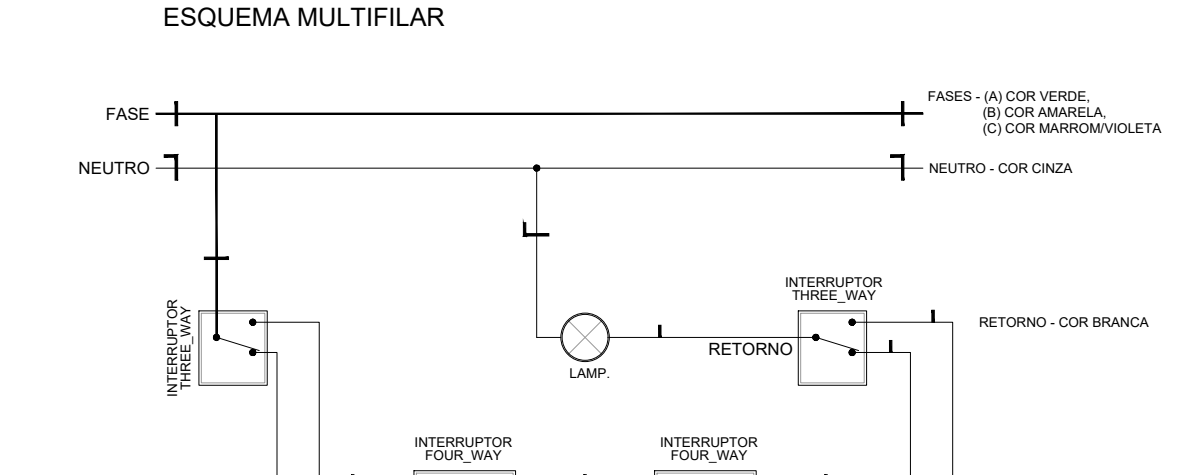
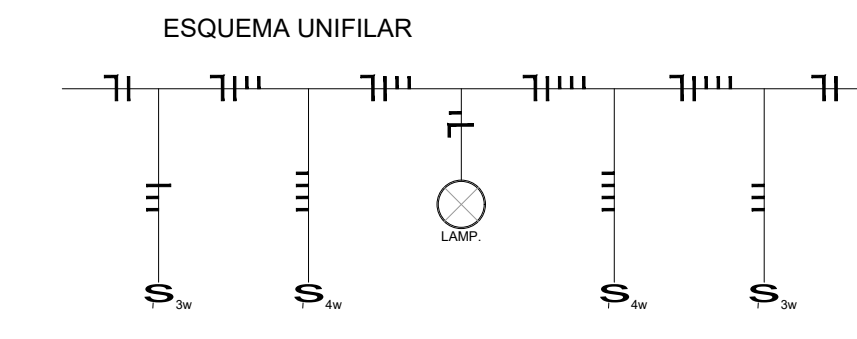


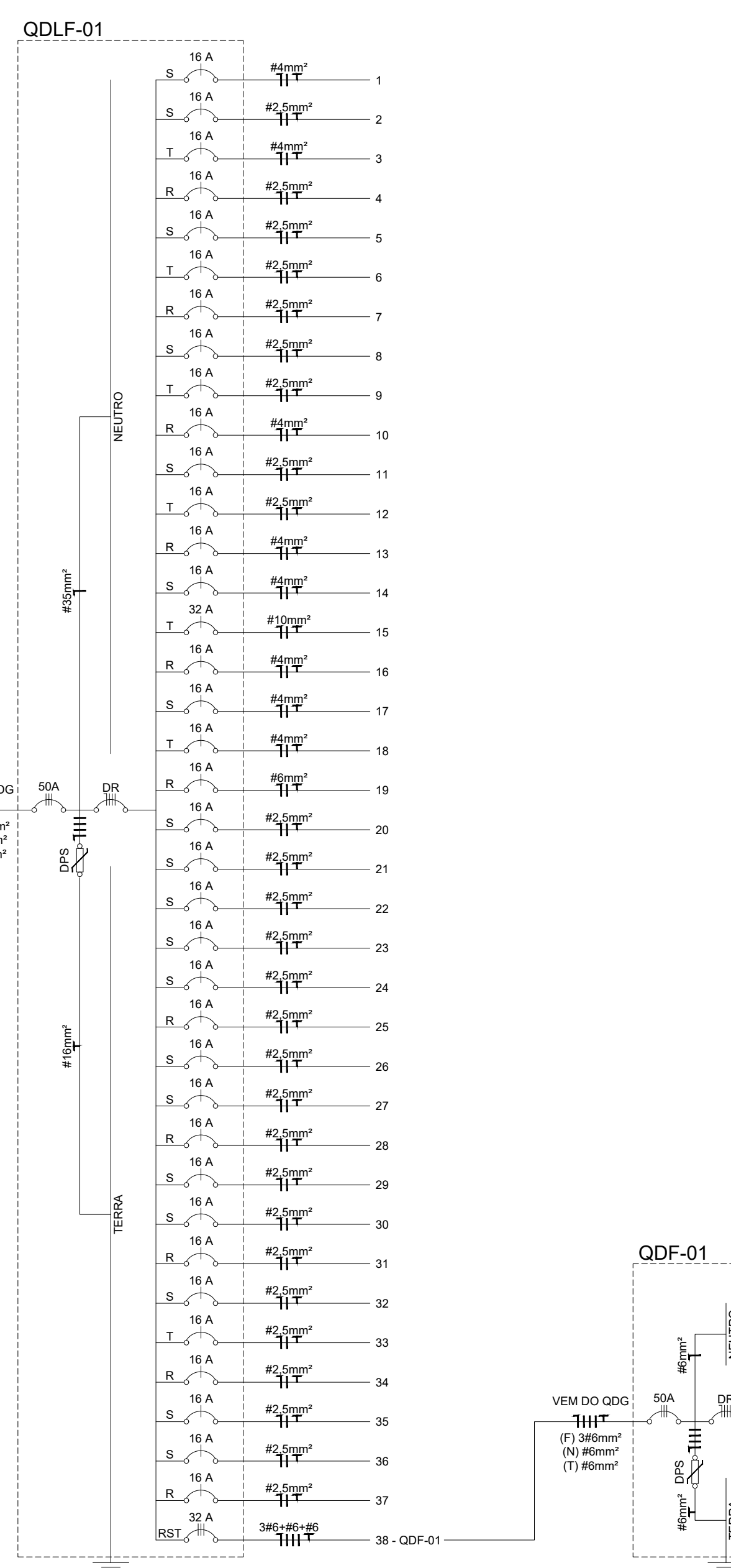
DETALHE TÍPICO LÂMPADA E INTERRUPTOR THREE\_WAY SEM ESCALA



DETALHE TÍPICO LÂMPADA E INTERRUPTOR FOUR\_WAY SEM ESCALA

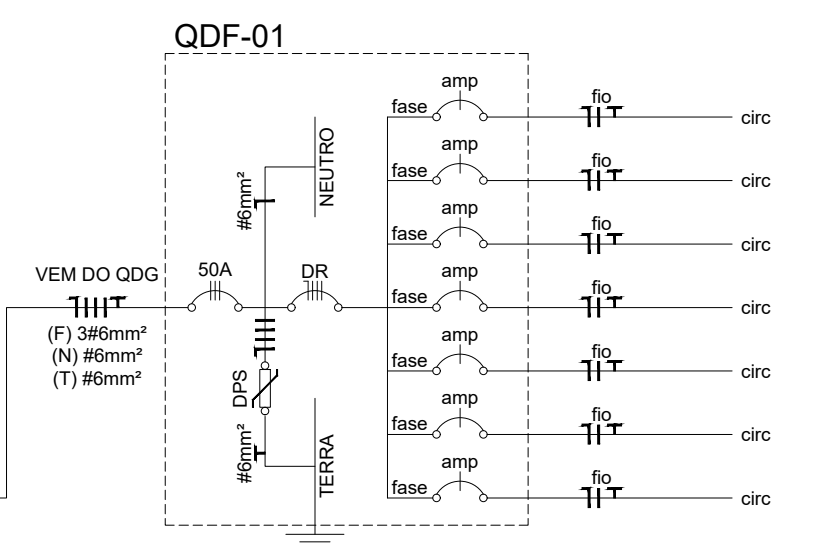
QUADRO DE CARGAS						
QDF-01						
CIRC.	DESCRIMNAÇÃO	CARGA INSTALADA (W)	FATOR DE DEMANDA (%)	FATOR DE POTENCIA (%)	TOTAL DEMANDA (Kw)	CORR. (A)
1	TOMADA	1.600	100%	1,00	1.600	7,2727
2	TOMADA	2.000	100%	1,00	2.000	9,0909
3	TOMADA	1.800	100%	1,00	1.800	8,1818
4	TOMADA	1.600	100%	1,00	1.600	7,2727
5	TOMADA	1.600	100%	1,00	1.600	7,2727
6	TOMADA	1.800	100%	1,00	1.800	8,1818
7	TOMADA	1.600	100%	1,00	1.600	7,2727
TOTAL		12.000	100,00%		12,000	3#6+#6+#6

QUADRO DE CARGAS						
QDLF-01						
CIRC.	DESCRIMNAÇÃO	CARGA INSTALADA (W)	FATOR DE DEMANDA (%)	FATOR DE POTENCIA (%)	TOTAL DEMANDA (Kw)	CORR. (A)
01	ILUMINAÇÃO	2.340	100%	1,00	2.340	10,6364
02	ILUMINAÇÃO	1.960	100%	1,00	1.960	8,9091
03	ILUMINAÇÃO	1.352	100%	1,00	1.352	6,1455
04	ILUMINAÇÃO	1.620	100%	1,00	1.620	7,3636
05	TOMADA	2.000	100%	1,00	2.000	9,0909
06	TOMADA	1.900	100%	1,00	1.900	8,6364
07	TOMADA	1.700	100%	1,00	1.700	7,7273
08	TOMADA	2.000	100%	1,00	2.000	9,0909
09	TOMADA	1.300	100%	1,00	1.300	5,9091
10	TOMADA	2.000	100%	1,00	2.000	9,0909
11	TOMADA	1.200	100%	1,00	1.200	5,4545
12	TOMADA	1.500	100%	1,00	1.500	6,8182
13	TOMADA	1.700	100%	1,00	1.700	7,7273
14	TOMADA	1.500	100%	1,00	1.500	6,8182
15	TOMADA	6.000	100%	1,00	6.000	27,2727
16	IMPRESSORA	2.000	100%	1,00	2.000	9,0909
17	IMPRESSORA	2.000	100%	1,00	2.000	9,0909
18	IMPRESSORA	2.000	100%	1,00	2.000	9,0909
19	IMPRESSORA	3.000	100%	1,00	3.000	13,6364
20	FAN COL - FC-04	200	100%	1,00	0,200	0,9091
21	FAN COL - FC-05	200	100%	1,00	0,200	0,9091
22	FAN COL - FC-13	200	100%	1,00	0,200	0,9091
23	FAN COL - FC-15	200	100%	1,00	0,200	0,9091
24	FAN COL - FC-12	200	100%	1,00	0,200	0,9091
25	FAN COL - FC-13	200	100%	1,00	0,200	0,9091
26	FAN COL - FC-11	200	100%	1,00	0,200	0,9091
27	FAN COL - FC-10	200	100%	1,00	0,200	0,9091
28	FAN COL - FC-09	200	100%	1,00	0,200	0,9091
29	FAN COL - FC-02	200	100%	1,00	0,200	0,9091
30	FAN COL - FC-03	200	100%	1,00	0,200	0,9091
31	FAN COL - FC-06	200	100%	1,00	0,200	0,9091
32	FAN COL - FC-07	200	100%	1,00	0,200	0,9091
33	FAN COL - FC-17	200	100%	1,00	0,200	0,9091
34	FAN COL - FC-18	200	100%	1,00	0,200	0,9091
35	FAN COL - FC-16	200	100%	1,00	0,200	0,9091
36	FAN COL - FC-01	200	100%	1,00	0,200	0,9091
37	FAN COL - FC-08	1.500	100%	1,00	1.500	6,8182
38	QDF-01	11.800	100%	1,00	11.800	0,0179
TOTAL		55.772	100,00%		55,772	3#35+#35+#16



### ESPECIFICAÇÕES

- TUBULAÇÃO NÃO COTADA SERÁ DE Ø32 (1")
- AS POTÊNCIAS DE TOMADAS E APARELHOS DE ILUMINAÇÃO, BITOLAS DE CONDUTORES E AMPERAGENS DOS DISJUNTORES ESTÃO ESPECIFICADOS NOS QUADROS DE CARGAS
- OS CABOS SUBTERRÂNEOS SERÃO DO TIPO SINTENAX (ISOLAMENTO 0,6/1kV).
- AS COTAS DAS TUBULAÇÕES ESTÃO EM MILÍMETROS E REFEREM-SE AO DIÂMETRO INTERNO.
- AS INSTALAÇÕES DEVERÃO SER EXECUTADAS DE ACORDO COM AS NORMAS DA ABNT: NBR-5410/97 E NTD-6.01 DA CEB.
- AS MARCAÇÕES DOS PONTOS DE LUZ E INTERRUPTORES FORAM DE ACORDO COM O DESENHO DE LUMINOTECNICA
- TODAS AS TOMADAS NÃO INDICADAS TEM A POTÊNCIA DE 100w.
- OS ELETRODUTOS SERÃO DE PVC RÍGIDO TIGRE OU FORTILIT. NÃO SE ADMITINDO O USO DE MANGUEIRAS
- A FIAÇÃO INTERNA SERÁ CABOS FLEXÍVEIS PIRASTIC ECOPLUS. NAS SEGUINTE CORES:  
FASES - VERMELHO, PRETO OU AZUL ESCURO  
NEUTRO - AZUL-CLARO  
TERRA - VERDE  
RETORNO - BRANCO
- TODAS AS PEÇAS DE ACABAMENTO COMO INTERRUPTORES E TOMADAS SERÃO ESPECIFICADOS NO PROJETO DE INTERIORES
- O INSTALADOR DEVERÁ CONSULTAR AS INSTRUÇÕES DOS FABRICANTES PARA A CORRETA INSTALAÇÃO DE CADA APARELHO
- TODOS OS APARELHOS QUE TIVEREM RESISTÊNCIA EM CONTATO COM ÁGUA, COMO BOILER CHUVEIROS E MÁQUINAS DE LAVAR, DEVEM SER COMPATÍVEIS COM OS DISPOSITIVOS DR.
- OS INTERRUPTORES DEVEM DISTAR 20cm DO VÃO DAS PORTAS
- AS DISTÂNCIAS ENTRE AS CAIXAS SERÁ DE 20cm NO MÍNIMO



### LEGENDA

LEGENDA	DESCRIÇÃO
	Luminária de embutir (617 x 617 mm) (Nicho - 576x560 mm) com lâmpada Fluorescente Tubular T5 - 4x14/21/24w. Modelo FAA20-E414 - LUMICENTER ou Similar
	Lâmpada Fluorescente Tubular T5 - 28/54w. Modelo FAA20-E228 - OSRAN ou Similar
	Luminária de embutir Circular (Ø150 mm) (Nicho Ø125 mm) Led - 18.5w. Modelo EF36-E11900840 - LUMICENTER ou Similar
	CANALETA
	TOMADA ELÉTRICA SIMPLES E LOGICA ACIMA DO FORRO
	TOMADA ELÉTRICA DUPLA E LOGICA NO MÓVEL
	Tomada tripolar - teto
	TOMADA CANALETA
	Tomada tripolar baixa h= 0,30cm
	Tomada tripolar média h=110cm
	Tomada tripolar alta h=210cm
	Quadro de distribuição
	ELETRODUTO EMBUTIDO TETO PAREDE
	ELETRODUTO EMBUTIDO PISO
	CAIXA DE PASSAGEN 20x20 cm
	ELETROCALHA PELO PISO
	ELETROCALHA ENTRE FORRO



BRASÍLIA - DF	
ENDEREÇO:	SIG/SUL QD 01 LOTE 985 ED. CENTRO EMPRESARIAL PARK BRASÍLIA - 2º ANDAR
PROPRIETÁRIO:	CONSELHO REGIONAL DE MEDICINA DO DF
AUTOR DO PROJETO:	ARQ. FERNANDO JOSÉ OLIVEIRA MIRANDA
RESPONSÁVEL TÉCNICO:	CAU A77289-5

PROP \_\_\_\_\_

AUTOR DO PROJ./RESP. TÉCNICO \_\_\_\_\_ CAU A77289-5

CAP _____	CREA / CAU _____
OUTROS _____	

**PROJETO DE INSTALAÇÃO ELÉTRICA**

PRANCHA	USO	Nº
<b>ELE</b>	PRESTAÇÃO DE SERVIÇOS - ESCRITÓRIOS	
CONTEUDO:		
<b>QUADRO DE CARGA</b>		
<b>DIAGRAMA UNIFILAR</b>		<b>03/03</b>
ARQUIVO	DATA	ESCALA
CRM_INST_ELE_R04	AGO/2019	IND.

FORMATO - 841 mm x 594 mm